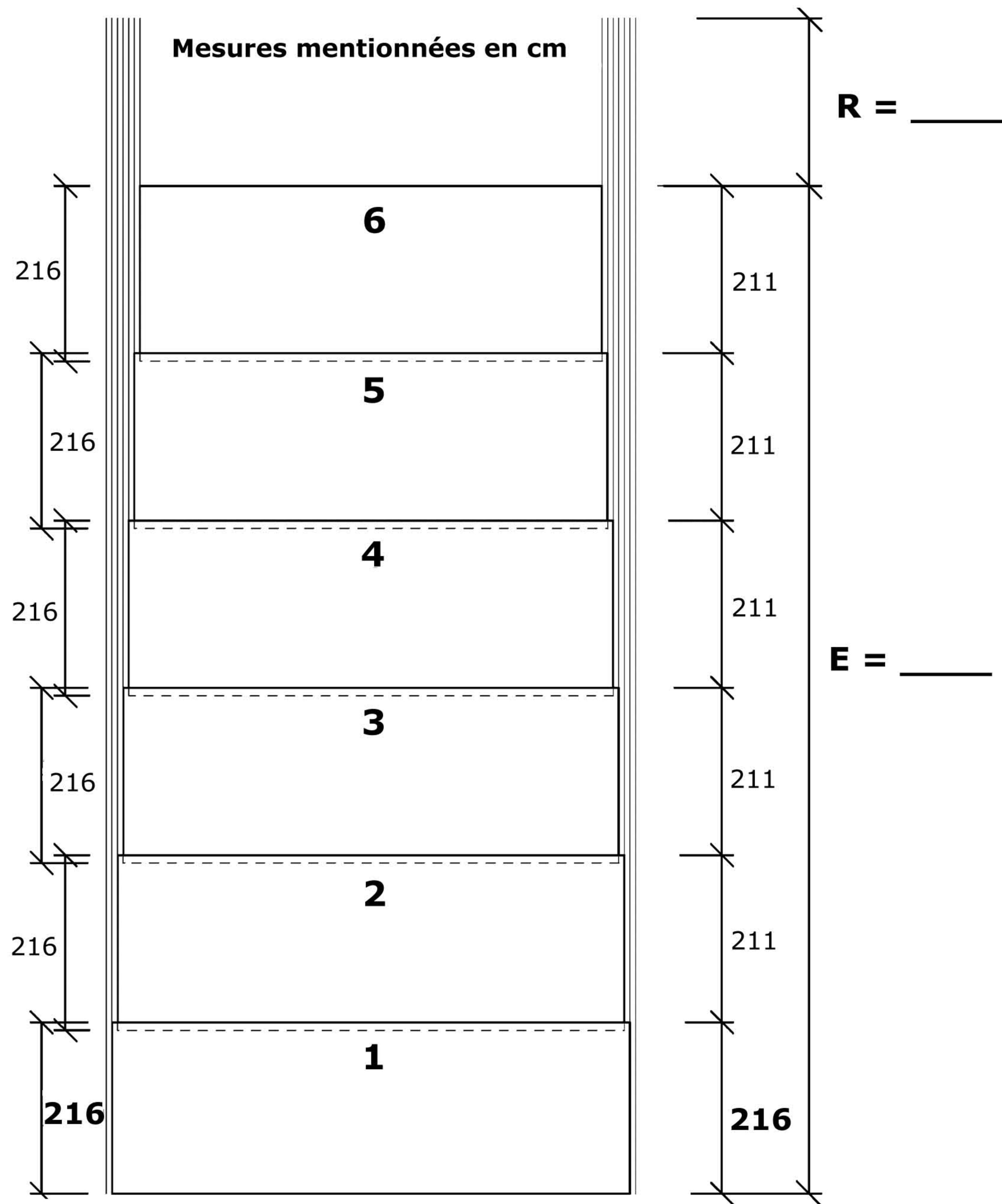


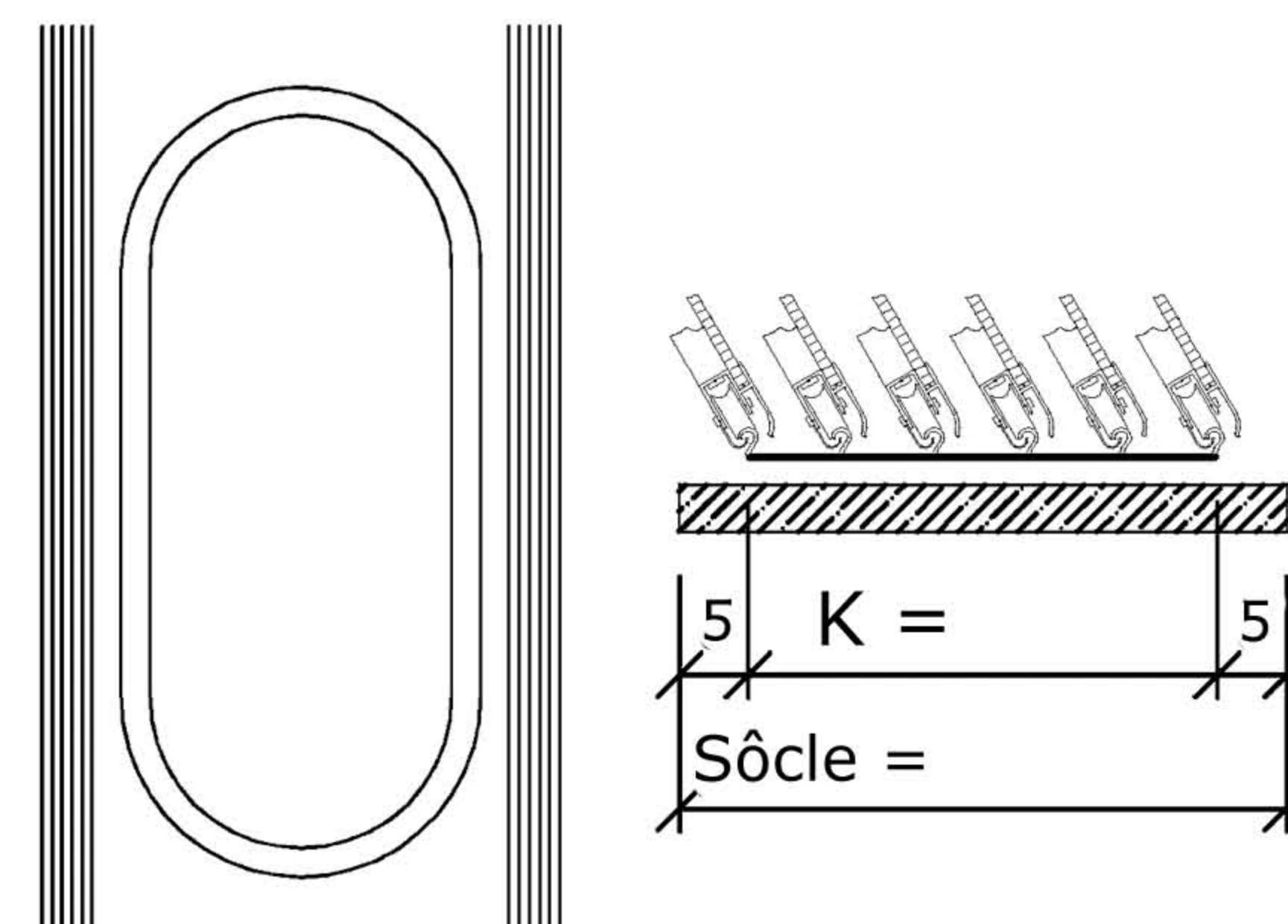
Schéma pour l'abri modèle **KLASIK** avec les profils standard 35*50 mm

Nombre de modules et rails jouent un rôle démonstratif, les croquis sont sans échelle



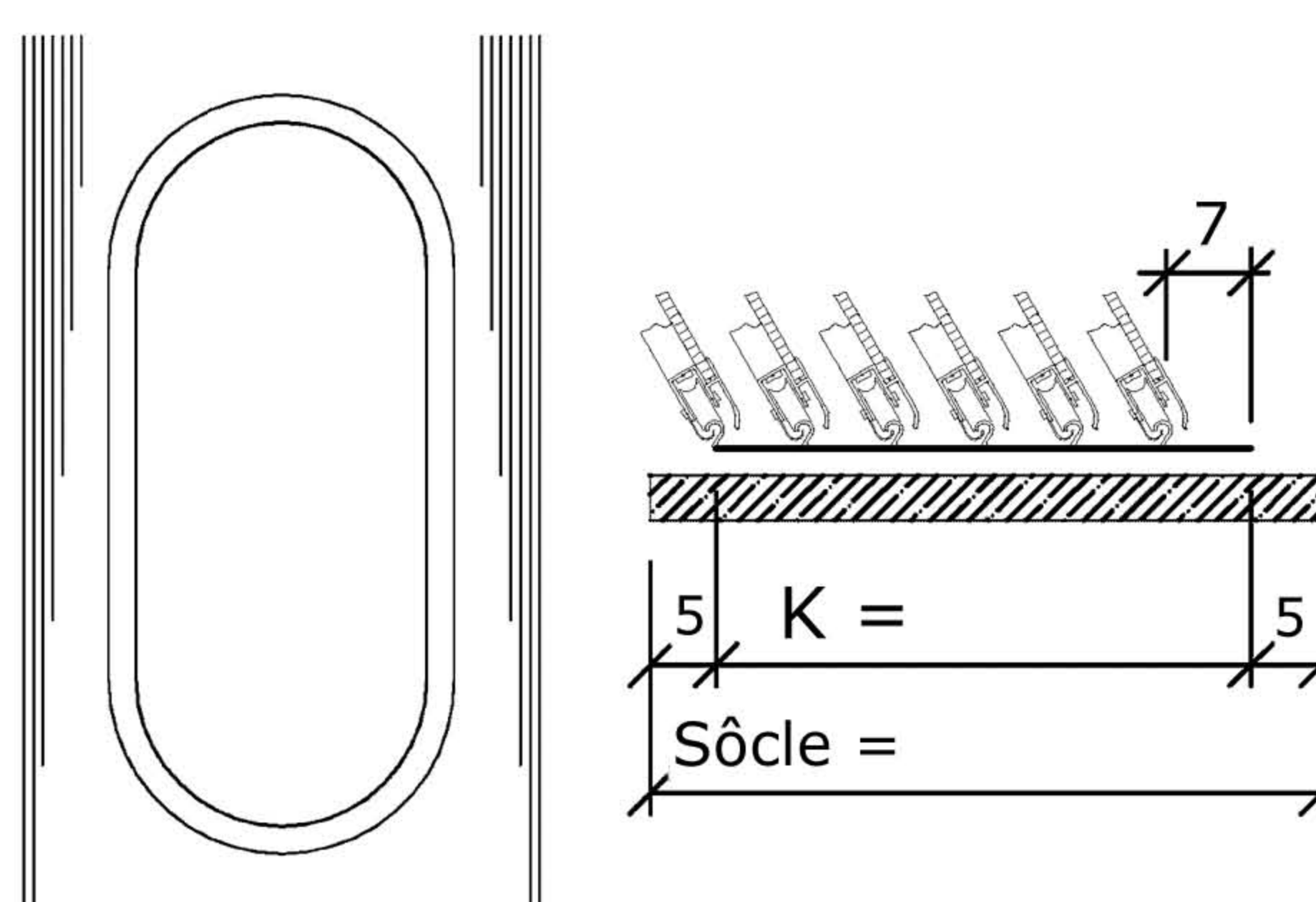
RAILS MONOBLOC

Largeur des rails (K) correspond au multiple de nombre des espaces entre les rails et entraxe des rails (7 cm)



RAILS QUINCONCE

Largeur des rails (K) correspond au multiple de nombre des espaces entre les rails et entraxe des rails (7 cm) + base des rails les plus longs-7 cm.

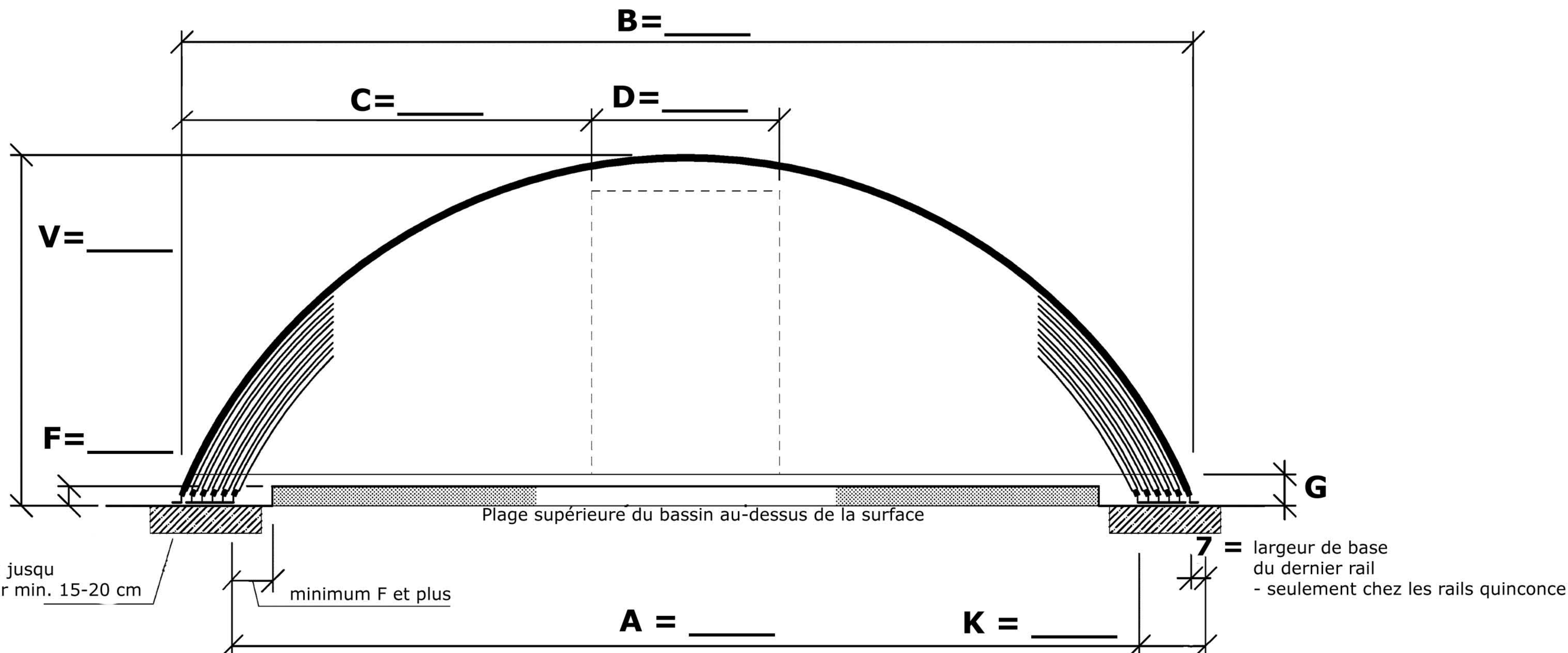


Façade (grande)

- en vinyle	- non-amovible (separée en parties) - 2 zips	
- en polycarbonate	en entiere	divisée en.....parties
- prete au montage	fixe	amovible
- Porte:	coulissante	a gauche a droite
	penture	gauche droite
- hauteur des bords inférieurs fixe par rapport au sol (au mieux le standard = 6, 12, 18 cm)	G = ____	

Fond (petit)

- en vinyle	- non-amovible (separée en parties) - 2 zips	
- en polycarbonate	en entiere	divisée en.....parties
- prete au montage	fixe	amovible
- Porte:	coulissante	a gauche a droite
	penture	gauche droite
- hauteur des bords inférieurs fixe par rapport au sol (au mieux le standard = 6, 12, 18 cm)	G = ____	



partie gauche

partie droite

établi par: